

BST PRO

AMPLI MIXER PA 4 CANAUX 4 CHANNELS PA MIXER AMPLIFIER

UPX-460 (95-1546)



GB - INSTRUCTION MANUAL F - MANUEL D'UTILISATION



CAUTION - ATTENTION - VORSICHT

RISK OF ELECTRIC SHOCK - DO NOT OPEN
RISQUE D'ELECTROCUTION - NE PAS OUVRIR
STROMSCHLAGGEFAHR - NICHT ÖFFNEN

FRANÇAIS

Nous vous remercions pour l'achat de cet Amplificateur professionnel. Pour votre sécurité, lisez attentivement ce manuel avant d'installer l'appareil.

CONSIGNES DE SECURITE ET D'UTILISATION

- Si l'appareil a été exposé à des changements de température, ne le mettez pas immédiatement sous tension. La condensation qui peut se produire, risque d'endommager les circuits. Attendez que l'appareil ait atteint la température ambiante avant de le mettre sous tension.
- L'appareil fait partie de la classe de protection I. Il est donc primordial qu'il soit relié à la terre.
- Assurez-vous que la tension secteur ne dépasse pas celle indiquée à la fin de ce mode d'emploi.
- Assurez-vous que le cordon d'alimentation n'est pas écrasé ou endommagé. Dans ce cas, demandez à votre revendeur ou un technicien de remplacer le cordon.
- Débranchez toujours l'appareil du secteur lorsqu'il n'est pas utilisé ou avant de le nettoyer. Ne tirez que sur la fiche, jamais sur le cordon.
- Lorsque le cordon d'alimentation ou un coupleur d'appareil est utilisé comme dispositif de déconnexion, ce dispositif doit rester facilement accessible
Si un interrupteur omnipolaire est utilisé comme dispositif de déconnexion, l'emplacement sur l'appareil et la fonction de l'interrupteur doit être décrite, et le commutateur doit rester facilement accessible

ATTENTION :

1. Les dommages résultant du non respect des instructions ou de la modification de l'appareil ne sont pas couverts par la garantie. Tenir loin des enfants et des personnes non-qualifiées.
2. L'appareil ne contient aucune pièce remplaçable. Vérifiez si toutes les pièces sont bien installées et que les vis sont bien serrées avant la mise en service. Ne pas utiliser l'appareil lorsque le boîtier est ouvert.

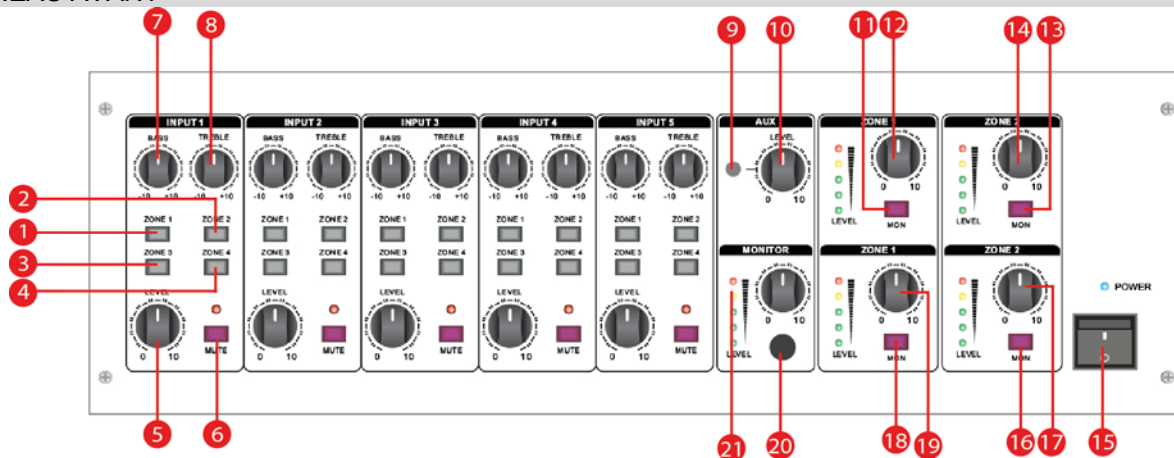
REGLES GENERALES

- Cet appareil doit être alimenté uniquement en courant alternatif de 110-120V / 220-240V/50-60Hz et utilisé uniquement à l'intérieur.
- Utilisez cet appareil uniquement si vous vous êtes familiarisés avec ses fonctions. Ne pas autoriser une personne inexpérimentée d'utiliser cet appareil. La plupart des dommages résultent d'une mauvaise utilisation.
- Conservez l'emballage d'origine pour tout transport.

Pour des raisons de sécurité, il est interdit de modifier cet appareil de quelque sorte que ce soit. Toute manipulation non décrite dans ce manuel peut conduire à des courts-circuits, un choc électrique, une chute, etc. et invaliderait la garantie

DESCRIPTION

PANNEAU AVANT



1. **BOUTON ZONE 1**
Ce bouton permet la sélection de la zone 1 pour diffuser le son venant de l'entrée correspondante (CH1 à CH5).
2. **BOUTON ZONE 2**
Ce bouton permet la sélection de la zone 2 pour diffuser le son venant de l'entrée correspondante (CH1 à CH5).
3. **BOUTON ZONE 3**
Ce bouton permet la sélection de la zone 3 pour diffuser le son venant de l'entrée correspondante (CH1 à CH5).
4. **BOUTON ZONE 4**
Ce bouton permet la sélection de la zone 4 pour diffuser le son venant de l'entrée correspondante (CH1 à CH5).
5. **BOUTON VOLUME ENTREES**
Ce bouton permet de régler le volume pour chaque canal d'entrée (CH1 – CH5).
6. **BOUTON MUTE**
Lorsque vous appuyez sur ce bouton pour mettre en marche la fonction Mute, le voyant s'allume. La fonction mute permet de couper le son de la voie correspondante
7. **REGLAGE DES BASSE**
Ce bouton permet de régler le niveau des basses pour chaque canal d'entrée (CH1 – CH5).
8. **REGLAGE DES AIGUS**
Ce bouton permet de régler le niveau des aigus pour chaque canal d'entrée (CH1 – CH5).
9. **CONNECTEUR AUX**
Connectez sur cette prise un périphérique de niveau Line (Un lecteur CD, un lecteur MP3, une tablette, un smartphone, une table de mixage,...). connecteur mini Jack
10. **REGLAGE VOLUME ENTREE AUX**
Ce bouton permet d'ajuster le niveau de signal de l'entrée AUX
11. **BOUTON SELECTION MONITOR ZONE 1**
Ce bouton permet d'envoyer le signal de la zone 1 vers la sortie Monitor
12. **BOUTON DE VOLUME ZONE 1**
Ce bouton permet de régler le niveau de sortie pour la zone 1
Le vumètre situé à coté vous donne une indication visuelle sur le niveau de la sortie zone 1. Si les leds rouge sont allumés, cela signifie que le niveau est trop fort et le son risque d'être déformé. Il faut donc diminuer le volume
13. **BOUTON SELECTION MONITOR ZONE 2**
Ce bouton permet d'envoyer le signal de la zone 2 vers la sortie Monitor
14. **BOUTON DE VOLUME ZONE 2**
Ce bouton permet de régler le niveau de sortie pour la zone 2
Le vumètre situé à coté vous donne une indication visuelle sur le niveau de la sortie zone 2. Si les leds rouge sont allumés, cela signifie que le niveau est trop fort et le son risque d'être déformé. Il faut donc diminuer le volume
15. **INTERRUPTEUR MARCHE/ARRET**
Permet d'allumer ou d'éteindre l'appareil.

16. BOUTON SELECTION MONITOR ZONE 4

Ce bouton permet d'envoyer le signal de la zone 4 vers la sortie Monitor

17. BOUTON DE VOLUME ZONE 4

Ce bouton permet de régler le niveau de sortie pour la zone 4

Le vumètre situé à coté vous donne une indication visuelle sur le niveau de la sortie zone 4. Si les leds rouge sont allumés, cela signifie que le niveau est trop fort et le son risque d'être déformé. Il faut donc diminuer le volume

18. BOUTON SELECTION MONITOR ZONE 3

Ce bouton permet d'envoyer le signal de la zone 3 vers la sortie Monitor

19. BOUTON DE VOLUME ZONE 3

Ce bouton permet de régler le niveau de sortie pour la zone 3

Le vumètre situé à coté vous donne une indication visuelle sur le niveau de la sortie zone 3. Si les leds rouge sont allumés, cela signifie que le niveau est trop fort et le son risque d'être déformé. Il faut donc diminuer le volume

20. SORTIE CASQUE

Connectez sur cette sortie un casque afin de surveiller le son diffuser dans les différentes zones

21. BOUTON VOLUME SORTIE MONITOR

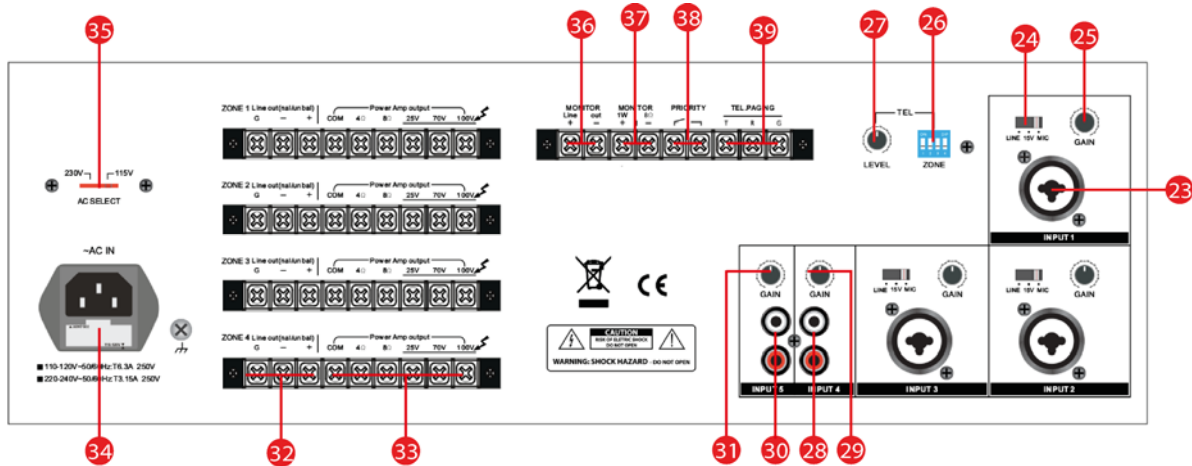
Ce bouton permet de régler le niveau de la sortie Monitor.

22. INDICATEUR DE SIGNAL

Ces voyants vous donnent une indication visuelle du niveau du signal de la sortie pour chaque zone.

Le vumètre situé à coté vous donne une indication visuelle sur le niveau de la sortie monitor. Si les leds rouge sont allumés, cela signifie que le niveau est trop fort et le son risque d'être déformé. Il faut donc diminuer le volume

PANNEAU ARRIERE



23. CONNECTEURS ENTREES CH1, CH2 ET CH3

Entrée Combo, connectez votre câble XLR ou JACK sur ce connecteur, sélectionner le type d'entrée (LINE, PHANTOM +15V, MIC) et régler le gain d'entrée.

24. SELECTEUR ENTREES CH1, CH2 ET CH3

Sélecteur pour le type d'entrée (LINE, PHANTOM, MICRO) pour chaque entrée Combo. Sélectionnez LINE si vous connectez un périphérique de type Line (lecteur CD, lecteur DVD, tablette, smartphone, ...). Sélectionnez mic si vous connectez un microphone dynamique. Sélectionnez +15V si vous connectez un micro nécessitant une alimentation phantom

25. REGLAGE GAIN ENTREES CH1, CH2 ET CH3

Ce réglage permet d'ajuster le niveau de signal d'entrée pour l'entrée souhaitée

26. SELECTEUR ZONE ENTREE TELEPHONE

Ce bornier de switch vous permet de sélectionner la (ou les) zone sur lequel vous souhaitez envoyer le signal venant de l'entrée téléphone
 Positionnez le DIP 1 sur on si vous souhaitez envoyer le signal sur la zone 1
 Positionnez le DIP 2 sur on si vous souhaitez envoyer le signal sur la zone 2
 Positionnez le DIP 3 sur on si vous souhaitez envoyer le signal sur la zone 3
 Positionnez le DIP 4 sur on si vous souhaitez envoyer le signal sur la zone 4

27. REGLAGE VOLUME ENTREE TELEPHONE

Ce réglage permet d'ajuster le niveau du signal venant de l'entrée téléphone

28. ENTREE CH4

Connectez sur cette entrée un périphérique de niveau line (Lecteur CD, Lecteur DVD, tablette, smartphone, table de mixage,...).
connecteur cinch

29. REGLAGE VOLUME CH4

Ce réglage permet d'ajuster le niveau du signal venant de l'entrée CH4

30. ENTREE CH5

Connectez sur cette entrée un périphérique de niveau line (Lecteur CD, Lecteur DVD, tablette, smartphone, table de mixage,...).
connecteur cinch

31. REGLAGE VOLUME CH5

Ce réglage permet d'ajuster le niveau du signal venant de l'entrée CH5

32. SORTIE LINE OUT ZONE

Cette sortie passive permet d'envoyer le signal en sortie de la zone sélectionnée (Z1, Z2, Z3 ou Z4) vers un amplificateur
Connection asymétrique (+ et masse) ou symétrique (+, - et masse)

33. SORTIE HP ZONE

Connecteur de sortie de la zone sélectionnée (Z1, Z2, Z3 ou Z4), brancher ici les cables pour les HPS de la zone,
Utiliser les bornes COM et 100V pour une utilisation avec des haut-parleurs équipés de transformateur de ligne 100V.
Utiliser les bornes COM et 70V pour une utilisation avec des haut-parleurs équipés de transformateur de ligne 70V.
Utiliser les bornes COM et 25V pour une utilisation avec des haut-parleurs équipés de transformateur de ligne 25V.
Utiliser les bornes COM et 8 ohms (ou 4 ohms) pour une utilisation avec des haut-parleurs basse impédance

34. CONNECTEUR ALIMENTATION

Connectez sur cette prise le câble d'alimentation. Attention : 110-120V / 220-240V / 50-60Hz
fusible permet de protéger l'amplificateur contre tout problème électrique. En cas de destruction du fusible, veuillez le remplacer par un de même taille et de même valeur.

35. SELECTEUR DE TENSION D'ALIMENTATION

la tension d'alimentation est différente suivant les pays (220V en france)
Positionnez correctement la tension suivant le pays où vous vous trouvez

36. SORTIE PASSIVE MONITOR

Branchez un amplificateur extérieure afin de connecter une enceinte monitor passive

37. SORTIE ACTIVE MONITOR

Branchez sur cette sortie amplifiée une petite enceinte monitor 8 ohms

38. REGLAGE VOLUME CH4

Ce réglage permet d'ajuster le niveau du signal venant de l'entrée CH4

39. CONTACT PRIORITE

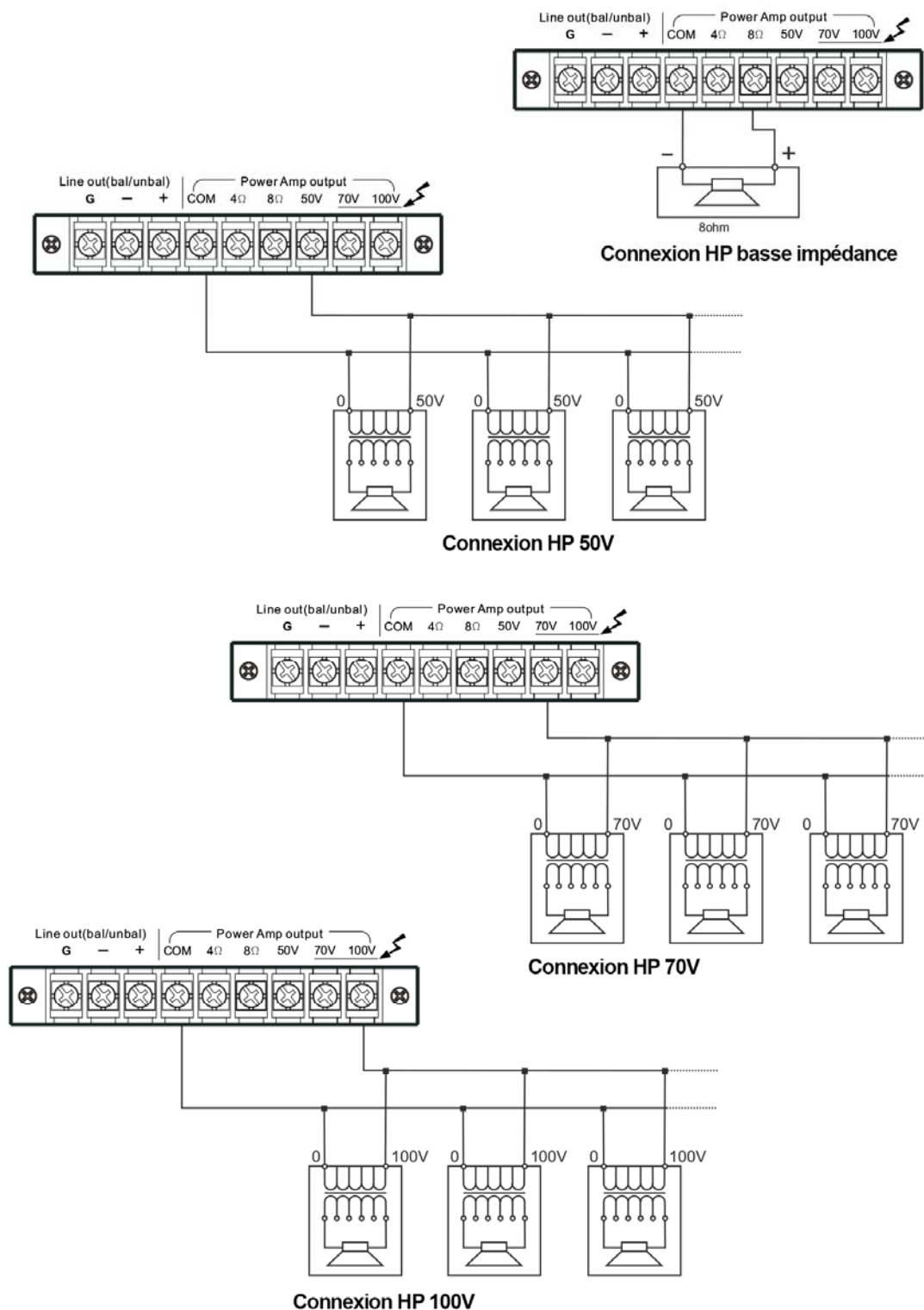
Reliez ces deux contacts afin d'activer la fonction priorité l'entrée CH1 et l'entrée téléphone.

40. ENTREE TELEPHONE

Connecteur d'entrée pour brancher le signal du téléphone

BRANCHEMENTS

Des haut-parleurs :



N'utiliser jamais les sorties 4Ω et 70/100V en même temps, les impédances indiquées sont les valeurs minimales pour chaque système de haut-parleurs.

ATTENTION : bien remettre la protection des bornes de connexion. Ne toucher pas ces bornes, une tension élevée y est appliqué, il y a un risque de choc électrique.

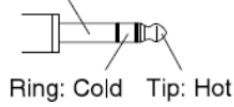
Des entrées

- XLR type male connector

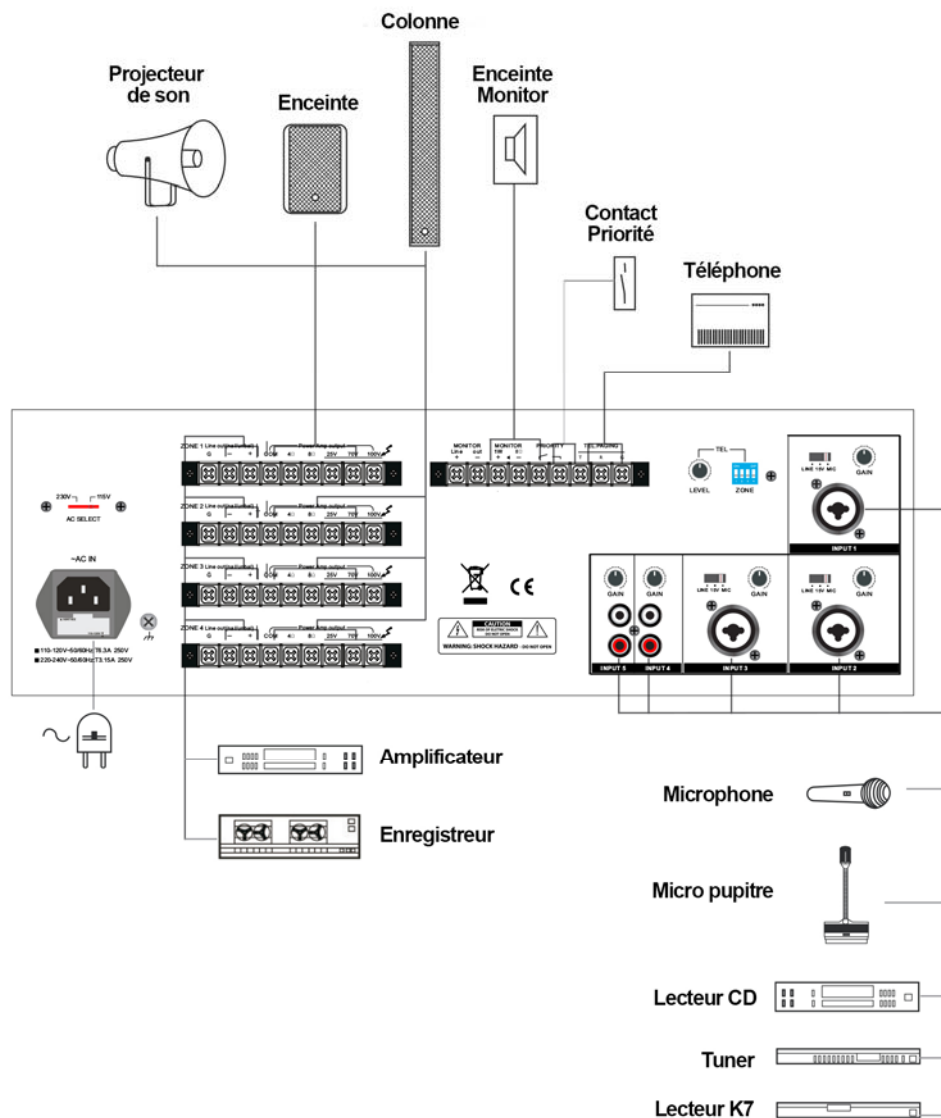


- Phone plug

Sleeve: Ground



EXEMPLE D'APPLICATION



CARACTERISTIQUES TECHNIQUES

Alimentation :	110-120VAC / 220-240VAC / 50-60hz
Puissance de sortie:	4x 60W
Impédance de sortie:	4-8 Ω , 50V,70V, 100V)
Sortie Monitor:	1W / 8 Ω
Tonalité:	Basses : +/- 10dB à 100Hz - Aigus : +/- 10dB à 10kHz
Rapport signal / bruit :	>65dB
Niveau monitor casque :	1V/600 Ω
Réponse en fréquence :	50hz-18khz
Dimensions :	420x133x342mm
Poids :	10Kg

CONDITIONS DE GARANTIE :

Les équipements BST sont couverts par une garantie de 2 ans pièces et main d'œuvre.

Les principes suivants s'appliquent à partir du moment où l'appareil quitte nos usines.

La facture de mise à la consommation sera foi de date de départ de la garantie, dans la mesure où celle-ci n'excède pas 12 mois par rapport à la date de fabrication.

Seules les compagnies agréées par BST sont autorisées à opérer sur ces équipements.

La garantie devient nulle si l'intervenant appartient à un autre groupe.

Durant la période sous garantie, tout matériel défectueux doit nous être retourné dans son emballage d'origine sous colis pré-payé.

BST vous retournera vos biens par colis pré-payé au cours de l'année de garantie. Au-delà, les frais d'expédition seront à la charge du client.

Les potentiomètres ont une durée de vie limitée et ne sont pas garantis par le fabricant en cas d'utilisation très intensive.

Pour toute demande relative à ces services, adressez-vous à votre distributeur habituel, qui sera le plus apte à vous renseigner

ENGLISH

Thank you for having chosen our PA mixer amplifier . For your own safety, please read this user manual carefully before installing the device.

SAFETY INTRODUCTION

- If the device has been exposed to temperature changes due to environmental changes, do not switch it on immediately. The arising condensation could damage the device. Leave the device switched off until it has reached room temperature.
- It is essential that the device is earthed. A qualified person must carry out the electric connection.
- Make sure that the available voltage is not higher than stated at the end of this manual.
- Make sure the power cord is never crimped or damaged. If it is damaged, ask your dealer or authorized agent to replace the power cord.
- Always disconnect from the mains, when the device is not in use or before cleaning it. Only handle the power cord by plug. Never pull out the plug by tugging the power cord.
- DISCONNECT DEVICE: Where the MAINS plug or an appliance coupler is used as the disconnect device, the disconnect device shall remain readily operable.

CAUTION:

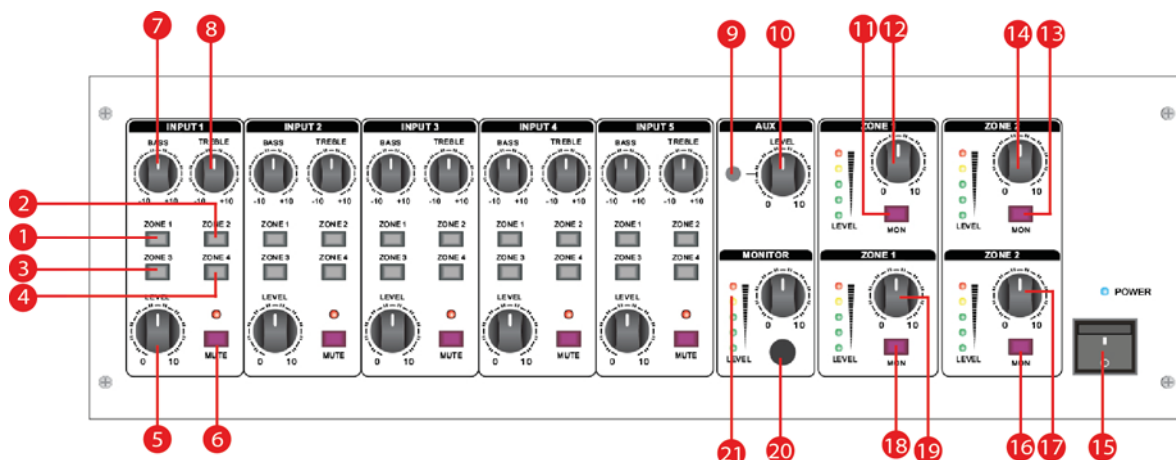
1. Please be aware that damages caused by manual modifications to the device are not subject to warranty. Keep away from children and non-professionals.
2. The light doesn't include any spare parts for repair, please check if all the parts are well installed and screws are fitted tightly before operating. Do not use the light when the cover is open.

GENERAL GUIDELINES

- This device is only allowed to be operated with an alternating current of max. 110-120VAC / 220-240VAC 50-60Hz and was designed for indoor use only.
- Operate the device only after having familiarized yourself with its functions. Do not permit operation by person not qualified for operating the device. Most damages are the result of unprofessional operation.
- Please use the original packaging if the device is to be transported.
- For safety reasons, please be aware that all modifications on the device are forbidden. Furthermore, any other operation may lead to short-circuit, burns, electric shock, crash, etc. If this device will be operated in any way different to the one described in this manual, the product may suffer damages and the guarantee becomes void.

DESCRIPTION

FRONT PANEL



1. **ZONE 1 MATRIX BUTTON**
Push the button to send selected input (CH1 to CH5) to zone 1 output
2. **ZONE 2 MATRIX BUTTON**
Push the button to send selected input (CH1 to CH5) to zone 2 output
3. **ZONE 3 MATRIX BUTTON**
Push the button to send selected input (CH1 to CH5) to zone 3 output
4. **ZONE 4 MATRIX BUTTON**
Push the button to send selected input (CH1 to CH5) to zone 4 output
5. **INPUT VOLUME**
Use this knob to adjust the input level for each input (CH1-CH5)
6. **MUTE BUTTON**
Push this button to enable mute function. Mute function cuts the sound of the selected input (CH1 to CH5)
7. **BASS CONTROL**
Use this button to adjust the bass tone of the signal for each input (CH1-CH5)
8. **TREBLE CONTROL**
Use this button to adjust the treble tone of the signal for each input (CH1-CH5)
9. **AUX INPUT**
Connect on this input a line device as CD player, DVD player, MP3 player, smartphone, tablet,... Mini Jack connector
10. **AUX INPUT VOLUME**
Use this button to adjust volume of Aux input
11. **ZONE 1 MONITOR SELECTOR**
Use this button to send the selected zone to the monitor output.
12. **ZONE 1 VOLUME CONTROL**
Use this button to adjust the output signal level for the zone 1
in left of volume control, you can find level indicator for the zone 1 output. If red led lights, that means the level is too strong and sound can be distorted. So reduce volume level
13. **ZONE 2 MONITOR SELECTOR**
Use this button to send the selected zone to the monitor output.
14. **ZONE 2 VOLUME CONTROL**
Use this button to adjust the output signal level for the zone 2
in left of volume control, you can find level indicator for the zone 2 output. If red led lights, that means the level is too strong and sound can be distorted. So reduce volume level

15. POWER BUTTON

Press the power switch to turn the unit on. To switch the POWER off press the POWER switch again.

16. ZONE 4 MONITOR SELECTOR

Use this button to send the selected zone to the monitor output.

17. ZONE 4 VOLUME CONTROL

Use this button to adjust the output signal level for the zone 4 in left of volume control, you can find level indicator for the zone 4 output. If red led lights, that means the level is too strong and sound can be distorted. So reduce volume level

18. ZONE 3 MONITOR SELECTOR

Use this button to send the selected zone to the monitor output.

19. ZONE 3 VOLUME CONTROL

Use this button to adjust the output signal level for the zone 3 in left of volume control, you can find level indicator for the zone 3 output. If red led lights, that means the level is too strong and sound can be distorted. So reduce volume level

20. MONITOR VOLUME CONTROL

Use this button to adjust the monitor output signal level. in left of volume control, you can find level indicator for the monitor output. If red led lights, that means the level is too strong and sound can be distorted. So reduce volume level

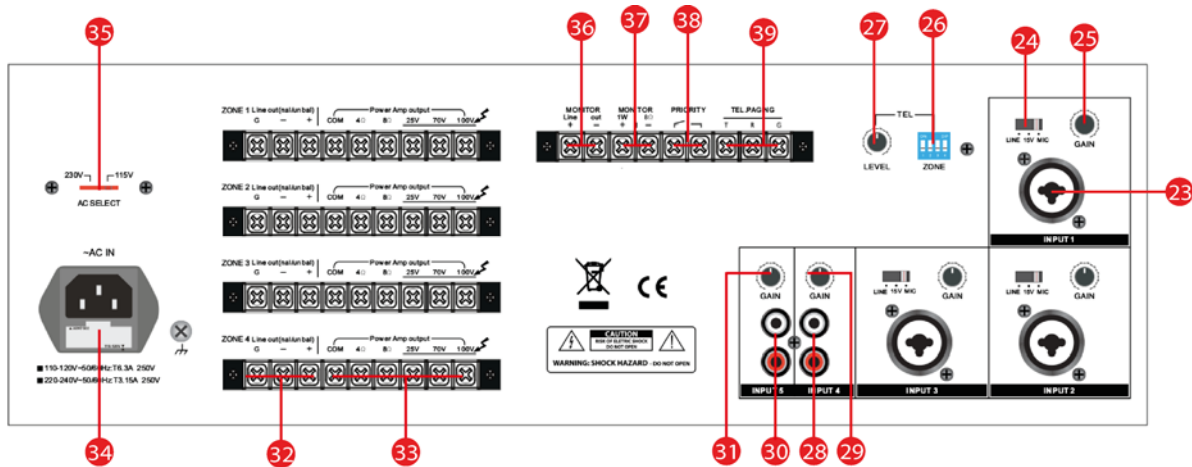
21. HEADPHONE OUTPUT

Connect on this output an headphone to control zone signal

22. POWER LED

This led lights on when you switch the power amplifier on

REAR PANEL



23. CH1, CH2, CH3 INPUTS

Combo input, connect in this input your XLR or JACK cable, select the device (LINE, PHANTOM +15V, MIC) and adjust the signal level of the input.

24. INPUT SELECTOR

Use this button to select the input (LINE, PHANTOM, MICRO) for each Combo input (CH1, CH2, CH3).
 Select line if you want to connect a line device (as cd player, dvd player, mixer, MP3 player,....)
 Select Mic if you want to connect a dynamic microphone
 Select +15V if you want to connect a condenser mic

25. CH1, CH2, CH3 GAIN CONTROL

Use this control to adjust level of selected input

26. TELEPHONE MATRIX SELECTOR

Use these switch to select on which zone you want to send the telephone signal
 Put to on the switch 1 to select zone 1
 Put to on the switch 2 to select zone 2
 Put to on the switch 3 to select zone 3
 Put to on the switch 4 to select zone 4

27. TELEPHONE GAIN CONTROL

Use this control to adjust level of telephone input signal

28. CH4 INPUT

Connect on this input a line device (as cd player, dvd player, MP3 player, smartphone, mixer,...). Cinch connector

29. CH4 GAIN CONTROL

Use this control to adjust level of CH4 input signal

30. CH5 INPUT

Connect on this input a line device (as cd player, dvd player, MP3 player, smartphone, mixer,...). Cinch connector

31. CH5 GAIN CONTROL

Use this control to adjust level of CH4 input signal

32. ZONE LINE OUT

Low level output Zone4 to connect a power amplifier.

They are output terminals connector for each zone to connected the others zone.

33. ZONE SPEAKER OUTPUT

Output terminals for connecting the speakers for the zone 4,

used the terminal COM and 100V for constant voltage speaker with transformer 100V.

used the terminal COM and 70V for constant voltage speaker with transformer 70V.

used the terminal COM and 25V for constant voltage speaker with transformer 25V.

used the terminal COM and 4-8 ohms for low impedance speaker

They are output terminals connector for each zone to connected the others zone.

34. POWER SUPPLY SOCKET + FUSE

Used to connect the AC mains power to the unit.

The fuse is used to protect power amplifier. If the fuse is broken, replace it by a same value and same size fuse

35. POWER SUPPLY VALUE SELECTOR

The power supply is different folow the country (220V in france)

Put to good value after to power the amplifier on

36. MONITOR PASSIVE OUTPUT

Output terminals for the connect external power amplifier.

37. MONITOR ACTIV OUTPUT

Output terminals to connect a low power passive monitor speaker

38. PRIORITY CONTACT

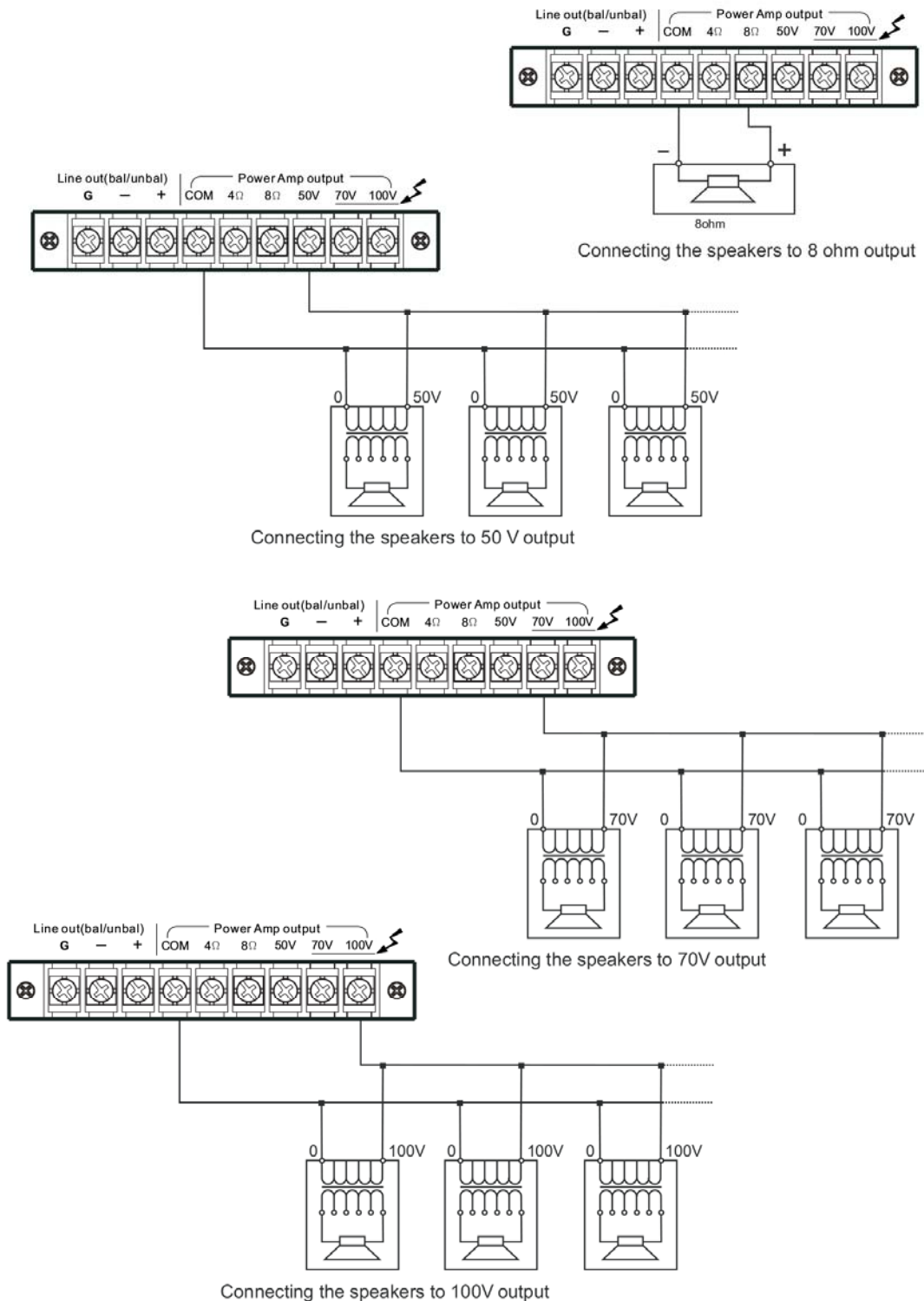
Short circuit for priority of the CH1 input and telephone input.

39. TELEPHONE INPUT

Connect on this input the telephone signal

CONNECTIONS

- Speakers connections :



Both the 4Ω and 70V/100V terminals cannot use at the same time. Impedances indicated in the figure represent the minimum impedance of the total speaker system.

WARNING: Be sure to attach the supplied terminal cover after connection completion. Because high voltage is applied to the speaker terminals, never touch these terminals to avoid electric choc.

- Inputs connections

- XLR type male connector



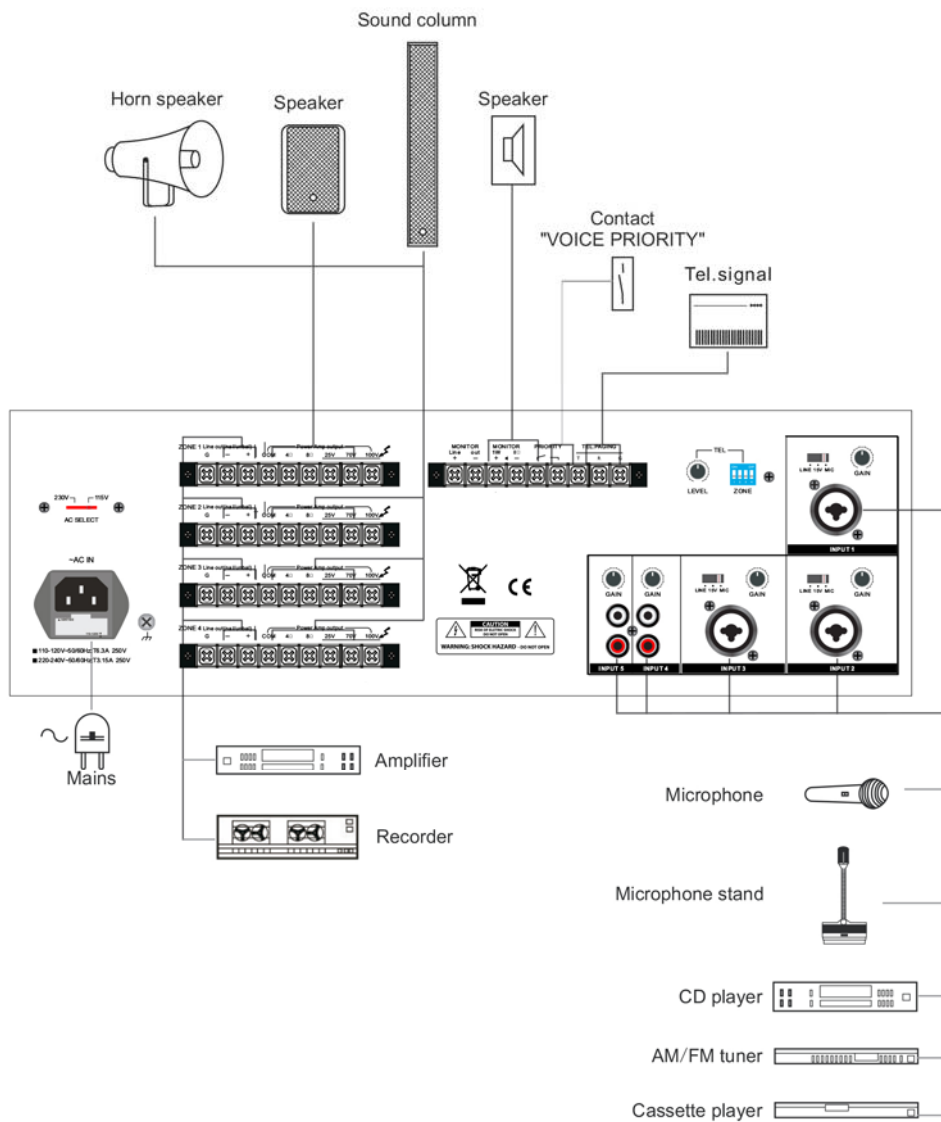
- Phone plug

Sleeve: Ground



Tip: Hot

APPLICATIONS



TECHNICAL SPECIFICATIONS

Power supply :	110-120VAC / 220-240VAC / 50-60Hz
Output power:	4x 60W
Output Impedance:	4-8Ω, 50V, 70V, 100V
Monitor Output:	1W / 8Ω
Tone:	Bass : +/- 10dB à 100Hz - Treble : +/- 10dB à 10kHz
Headphone output level :	1V/600Ω
Frequency response :	50hz-18khz
Dimensions :	420x133x342mm
Weight :	10Kg

BST equipment is covered by a 2 years warranty on parts and labour

The following rules apply from the day the equipment leaves the factory:

The date on the invoice is considered to be the date the warranty begins.

Only companies approved by BST are allowed to work on the equipment. Warranty becomes void when other service technicians open the equipment.

During warranty period, defective equipment must be sent by pre-paid mail in the original box.

BST will return the goods by pre-paid mail during the first year of warranty; thereafter the mailing cost is to be paid by the recipient

Potentiometers have a limited lifetime and are not covered by the manufacturer for more than normal use.

For all service enquiries, refer to your local distributor, as he is best able to help you.