

# TM 250 AQUA - SONORISATION AQUATIQUE

Le **TM 250 AQUA** est un ensemble de sonorisation mobile étanche résistant au chlore et au sel ; livré avec 1 ou 2 haut-parleurs subaquatiques. Cette sonorisation est spécialement conçue pour les piscines et permet la diffusion sonore simultanée sous l'eau et dans l'air.

Équipée d'un Lecteur Bluetooth-USB, de 2 micros sans fil (863-865 MHz), de 2 amplificateurs de 100 watts pour chaque enceinte sous-marine et d'un amplificateur de 250 watts pour le haut-parleur aérien, la TM-250 AQUA contribuera à la réussite de vos manifestations aquatiques.

Livrée avec 1 ou 2 Enceintes Aquatiques de 100 watts. Vous pourrez raccorder une enceinte supplémentaire sous-marine de 100 watts et multiplier la puissance sous l'eau par 2, en fonction de la dimension du bassin.

L' alimentation est assurée par 2 **batteries de 12 volts**. Vous disposez de 4 à 6 heures d' autonomie. Recharge sur secteur avec un voyant de contrôle de charge.

## Descriptif TM 250 AQUA :

- 2 Micros sans fil.
- 1 Entrée aux. RCA
- 1 Lecteur Bluetooth / USB.
- 1 Limiteur électronique de niveau.
- 1 Enceinte de 250 watts aérienne intégrée.
- 1-2 Enceintes de 100 watts sous- marine .
- 1 Amplificateur de 250 watts (aérien).
- 2 Amplificateurs de 100 watts (sous marin).
- 2 batteries 12 volts 7 ampères .
- Alimentation : AC220-240Vac 50/60Hz  
DC : 2 Batt.12V 7A plomb-acide.
- Autonomie 4 à 6 heures. Recharge env.10 heures.
- Dim. : 345 x 343 x 505
- Poids 17 kg.

## Descriptif Haut-parleur Aquatique AQUA 100M Mobile :

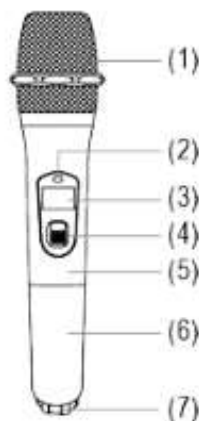
- Haut-parleur en résine polyester armée fibre de verre.
- Matériaux insensibles à l'eau chlorée.
- Câble de 12 mètres homologué pour véhiculer l'électricité en immersion totale.
- Impédance : 4 ohms.
- Puissance max 100 watts.
- Bande passante : 60 - 16 000 Hz.
- Dimensions: 520 x 230 x 70 mm
- Poids : 5.9 kg.



# MICRO SANS FIL

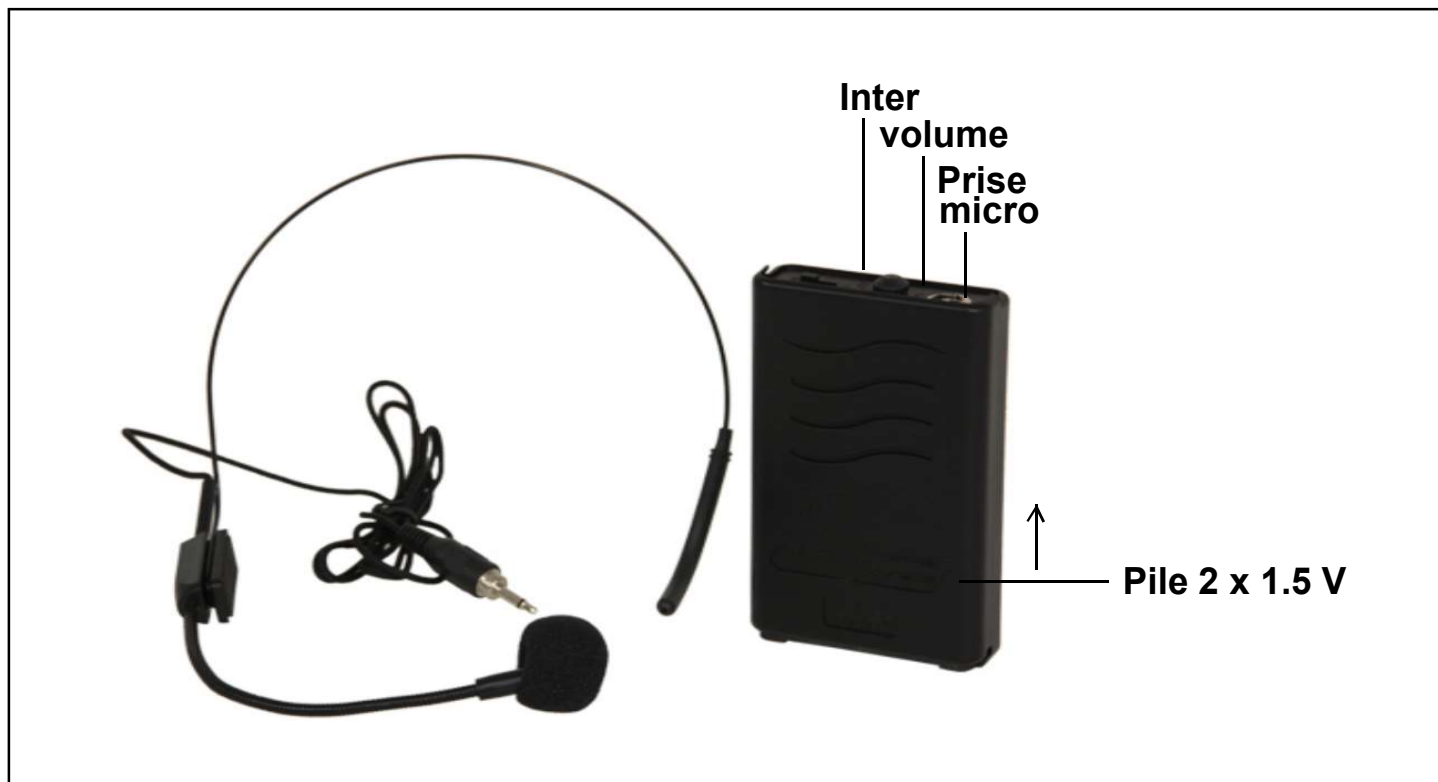
## Microphone sans fil

1. Grille & cellule
2. Voyant d'alimentation
3. Afficheur
4. Interrupteur M/A
5. Corps en plastique
6. Couvercle du compartiment à pile
7. Capot d'identification



1. Ouvrez le compartiment à pile (6) et insérez une pile avec la bonne polarité. Fermez le compartiment.
2. Mettez le microphone sous tension au moyen de l'interrupteur (4). Le voyant (2) clignote une fois et s'éteint. S'il reste allumé en rouge, il faut changer la pile.
3. Lors de la mise sous tension du microphone, procédez en 2 étapes. Mettez d'abord l'interrupteur sur la position centrale et attendez 0,2 secondes sinon le microphone risque de faire un bruit. Ensuite, poussez l'interrupteur sur la position ON.

## Emetteur et Micro serre tête



<http://megaphone-sonorisation-portable.com>  
STE FASE - 1000 av Jean Perrin  
ZI les Milles - 13851 Aix en Provence  
Tél 04 42 97 30 41 - Fax 04 42 97 62 94



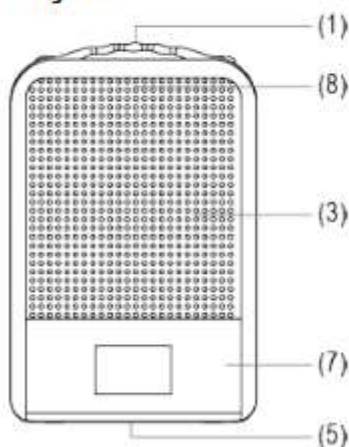
FASE se réserve le droit  
d'apporter aux appareils  
certaines modifications  
techniques esthétiques ou  
de couleurs sans préavis



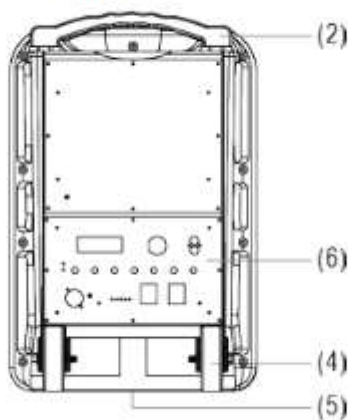
# TM 250 AQUA - SONORISATION AQUATIQUE

## Description de l'enceinte

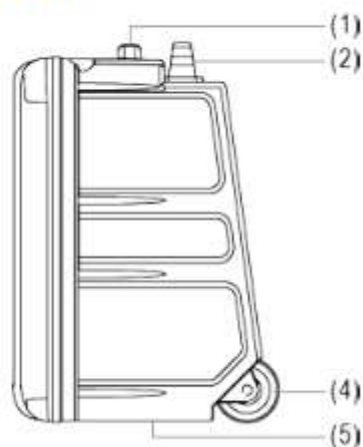
Façade



Arrière



Côté

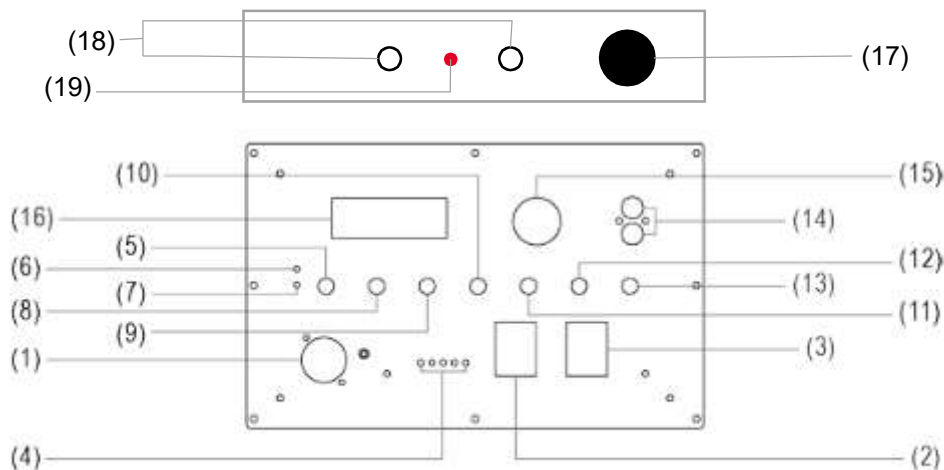


1. Poignée
2. Trolley Télescopique
3. Grille

4. Roulettes
5. Insert pour un support
6. Panneau de commande

7. Compartiment à batterie
8. Capteur IR

## Panneau de commande



1. Entrée secteur
2. Interrupteur M/A
3. Priorité voix
4. Etat de charge de la batterie
5. Contrôle de volume MICRO
6. Indicateur signal micro canal A

7. Indicateur signal micro canal B
8. Contrôle de tonalité
9. Contrôle écho
10. Contrôle de Vol. aux. / MP3
11. Contrôle des Graves
12. Contrôle des Aigus

13. Contrôle Vol. général
14. Entrée AUX par RCA
15. Port USB
16. Display
17. Contrôle Vol. son Aérien
18. Entrées Enceintes Aquatiques
19. Led de contrôle



<http://megaphone-sonorisation-portable.com>  
STE FASE - 1000 av Jean Perrin  
Zi les Milles - 13851 Aix en Provence  
Tél 04 42 97 30 41 - Fax 04 42 97 62 94



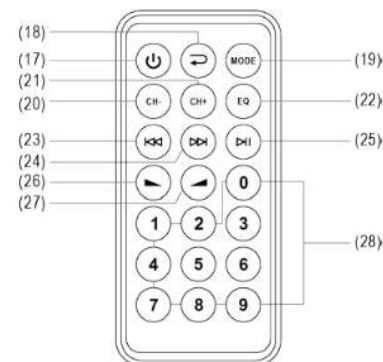
Fabriquée en France

FASE se réserve le droit  
d'apporter aux appareils  
certaines modifications  
techniques esthétiques ou  
de couleurs sans préavis



## TELECOMMANDE

17. M/A MP3
18. Répétition: "PONE" s'affiche pour répéter un titre, "PALL" s'affiche pour répéter tous les titres.
19. Mode: Bascule entre USB et Bluetooth
20. CH-: Fichier précédent
21. CH+: Fichier suivant
22. EQ: 00-NORMAL/01-POP/02-ROCK/03-JAZZ/04-CLASSIC/05-COUNTRY
23. ⏮: Fichier précédent
24. ⏭: Fichier suivant
25. ▶|| Lecture/Pause
26. VOL-: baisse le volume
27. VOL+: augmente le volume
28. Touches numériques: Pour sélectionner un numéro de titre à 2 chiffres, appuyez sur 0 puis sur les chiffres. P.ex. pour le fichier 65, appuyez sur 0+6+5



## GUIDE DE DEMARRAGE RAPIDE

1. Mettez le commutateur POWER (2) sur ON.  
La charge de la batterie est indiquée par le voyant (4). Il faut charger la batterie lorsque le niveau est faible (LOW). L'appareil s'éteint automatiquement lorsque la batterie est faible. Branchez le cordon d'alimentation sur la fiche d'entrée DC (1) pour charger l'enceinte.
2. Mettez le microphone sous tension. Le voyant RF (6) ou (7) sur le tableau de commande s'allume.  
Cela signifie que le récepteur reçoit le signal et est en état de fonctionnement.
3. Pour utiliser une source sonore externe, branchez un câble signal sur l'entrée AUX/MP3 (14). Réglez le volume au moyen du contrôle de volume LINE / MP3 (10).
4. L'enceinte possède également un contrôle de tonalité (8), un contrôle ECHO (9) pour les microphones ainsi que des contrôles de graves (11) et aigus (12).
5. Réglez le volume général au moyen du contrôle MASTER (13).
6. Priorité à la voix: Réglez le commutateur (3) sur ON. Lorsque vous parlez dans le microphone, la musique se coupe et reprendra lorsque vous ne parlez plus.

## CHARGER LA BATTERIE

1. Avant la première mise en service de l'appareil, branchez l'adaptateur AC sur une prise secteur et l'autre extrémité sur l'enceinte portable. La charge dure env. 8-11h.
  2. Rechargez l'enceinte tous les 2 à 3 mois si vous ne l'utilisez pas pendant une période prolongée.
- NOTE** : Eteignez le système après utilisation.

## UTILISATION

1. Lecture de fichiers audio: Sélectionnez le mode Bluetooth en utilisant la télécommande ou débranchez la source USB pour que l'enceinte commute automatiquement en mode Bluetooth.
2. Connexion Bluetooth: Activez la fonction Bluetooth sur votre appareil mobile. Sélectionnez « BST » dans la liste des appareils trouvés.
3. Sélection d'un fichier audio: Appuyez sur les touches numériques de la télécommande pour sélectionner le fichier désiré. Si le numéro est composé de 2 chiffres, appuyez d'abord sur 0 et ensuite sur les deux autres chiffres.  
Exemple: 58 = 0+5+8

**A noter : les batteries sont des consommables non couvert par la garantie, excepté panne au déballage, dans ce cas vous devez en informer votre revendeur au plus tard dans les huit jours, vos batteries vous seront alors remplacées sous garantie**

**-RECHARGER APRES CHAQUE UTILISATION  
-TEMPS DE RECHARGE ENVIRON : 8 à 10 H**

**- ARRETER LA CHARGE au delà de 10 heures pour ne pas détériorer la batterie**

### **ATTENTION**

**-Une batterie déchargée ne tiendra plus la charge et sera à remplacer (non garantie).**



FASE se réserve le droit d'apporter aux appareils certaines modifications techniques esthétiques ou de couleurs sans préavis



# TM 250 AQUA - SONORISATION AQUATIQUE

## CONSEILS DE SÛRETÉ

Lors de l'utilisation de l'appareil, ces précautions doivent toujours être suivies.

1. N'introduisez jamais d'objets dans les ouvertures de l'appareil, ils pourraient entrer en contact avec des éléments sous tension, créant ainsi un risque d'incendie ou d'électrocution.

Evitez de renverser des liquides à l'intérieur ou sur l'appareil.

2. Il ne doit jamais être placé sur, près ou au-dessus d'un radiateur, d'un appareil de chauffage, d'un climatiseur ou d'un conduit de ventilation.

3. N'utilisez pas l'appareil sous l'eau, recharge et stockage en milieu sec.

4. Ne posez rien sur le cordon d'alimentation.

Ne placez pas l'appareil à un endroit où des personnes risquent de trébucher sur les câbles.

5. Ne laissez pas les animaux mordiller le cordon d'alimentation.

6. Utilisez toujours des fournitures spécialement conçues pour votre appareil. L'utilisation d'autres produits pourrait diminuer le niveau des performances et créer des risques d'incidents.

7. Utilisez uniquement les fournitures ou les produits de nettoyage recommandés. Gardez les fournitures et les divers produits hors de portée des enfants.

8. La mise hors tension de l'appareil s'effectue en débranchant le cordon d'alimentation.

Assurez-vous qu'il est installé près d'une prise facilement accessible.

9. Ne retirez pas les capots ou les protections dont le retrait s'effectue au moyen d'un outil.

Aucun capot ne recouvre une zone permettant un entretien par l'opérateur.

10) Les fréquences de cet article correspondent aux normes de fréquences prévues par la Recommandation Européenne : REC 7003

**Alimentation** : Avant de brancher votre unité, être sûr que la tension de votre secteur correspond bien à la tension de votre appareil.

Nous vous remercions d'avoir acheté ce système portatif. Avant de débiter veuillez lire attentivement ce mode d'emploi, et le conserver.

## Important:

**Avant la première utilisation de votre sonorisation portable, il est impératif de la mettre en charge au moins 10 heures, cette mise en charge est nécessaire pour un bon fonctionnement.**

**En cas de non utilisation prolongée, il vous faut recharger la ou les batteries au moins une fois tout le 2 mois pour éviter une altération prématurée des batteries et leurs durée de vie, ces précautions sont à respectées même si vous utilisez votre sonorisation uniquement sur secteur.**

**A noter qu'il n'est pas recommandé de laisser en permanence votre sonorisation portable sur secteur, en effet, cela endommage les batteries et réduit fortement leur longévité. D'autre part, si les batteries ne tiennent plus la charge, il faudra impérativement les remplacer.**

**A noter : les batteries sont des consommables non couvert par la garantie, excepté panne au déballage, dans ce cas vous devez en informer votre revendeur au plus tard dans les huit jours, vos batteries vous seront alors remplacées sous garantie**



Fabriquée en France

FASE se réserve le droit d'apporter aux appareils certaines modifications techniques esthétiques ou de couleurs sans préavis

